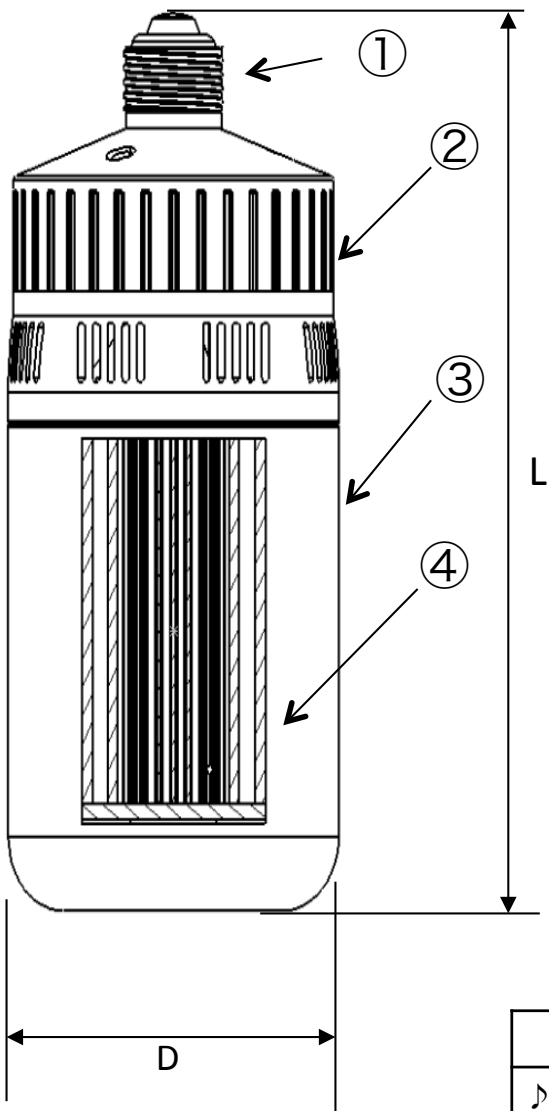


## LED ランプ仕様

L	外管径(mm)	185mm
D	直径(φ)	φ90
入力電圧(V)		100 ~ 240V 50/60Hz
消費電力(W)		20W
色温度(K)		6500K
全光束[lm]		1420lm
発光効率 [lm/W]		72
力率		0.95
重量 [kg]		700g
サイズ[φ, mm]		90X185mm
LED 数		36EA
ビーム角(°)		160°
寿命(Hr)		40,000 Hr
動作温度/湿度		-20℃ ~ 40℃ / 10%~90%RH
口金		E26



### 安全上のご注意



- ・密閉された空間で使用時、発熱により寿命が短縮される恐れがあります。開放形灯器具の使用を勧めます
- ・製品の仕様に記載された製品の定格と電流を確認の上使用してください
- ・ランプの交代時、必ず電源を外した状態で作業を行ってください。
- ・暖房器具などの熱に露出しないでください。

承認

BW.MIN

品番  
1

品名  
口金

材料  
金属

数  
1

備考

LED ランプ

作成

2

電源ベース

金属

1

形名

DU-2032C113

KH. LE  
E

3

外管

ポリカー

1

図番

D-P110105-000

4

ヒート・シンク

金属

1

株式会社イーコロール

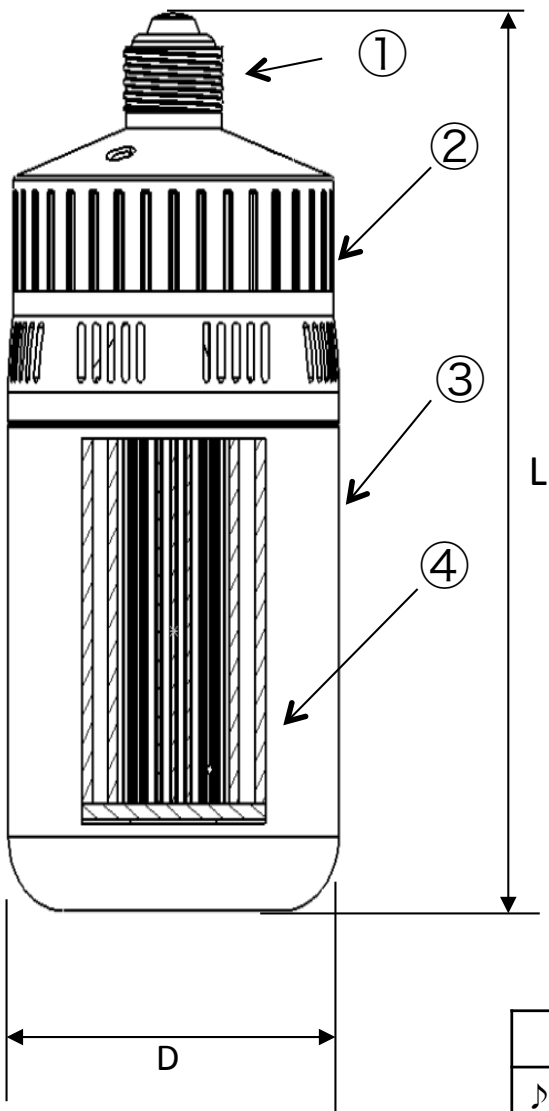
尺度

単位

mm

## LED ランプ仕様

L 外管径 (mm)	185mm
D 直径(φ)	φ90
入力電圧 (V)	100 ~ 240V 50/60Hz
消費電力 (V)	20W
色温度 (V)	3000K
全光束 [lm]	1250lm
発光効率 [lm/W]	63
力率	0.95
重量 [kg]	700g
サイズ [φ, mm]	90X185mm
LED 数	36EA
ビーム角 (°)	160°
寿命 (Hr)	40,000 Hr
動作温度/湿度	-20 °C ~ 40°C / 10%~90%RH
口金	E26



### 安全上のご注意



- ・密閉された空間で使用時、発熱により寿命が短縮される恐れがあります。開放形灯器具の使用を勧めます
- ・製品の仕様に記載された製品の定格と電流を確認の上使用してください
- ・ランプの交代時、必ず電源を外した状態で作業を行ってください。
- ・暖房器具などの熱に露出しないでください。

承認

BW.MIN

品番

品名

材料

数

備考

1

口金

金属

1

作成

2

電源ベース

金属

1

形名

DU-2032W113

KH. LE  
E

3

外管

ポリカー

1

図番

D-P110105-000

4

ヒート・シンク

金属

1

株式会社イーコロール

尺度

単位

mm